

CESAB CE100-300 1.0 - 3.0 t

Handhubwagen



Technische Daten



CESAB

CESAB CE230/O/Q/X/U Technische Daten

KENNZEICHEN				
1.1	Hersteller		CESAB	CESAB
1.2	Typ		CE230/O/Q/X	CE230U
1.4	Bedienung		Hand	Hand
1.5	Tragfähigkeit/Last	Q	[kg]	2300
1.6	Lastschwerpunkt	c	[mm]	600
1.8	Lastabstand	x	[mm]	945
1.9	Radstand	y	[mm]	1170
GEWICHT				
2.1	Eigengewicht		[kg]	63
2.2	Achslast mit Last, Lenk- / Gabelrolle		[kg]	375/805
2.3	Achslast ohne Last, Lenk- / Gabelrolle		[kg]	20/10
ROLLEN				
3.1	Lenk- / Gabelrolle		Nylon* (X: Powerthane*)/Nylon*	Nylon*/Nylon*
3.2	Rollengröße vorn		[mm]	Ø175x60
3.3	Rollengröße hinten		[mm]	Ø85x100 (Ø85x75 ¹⁾)
3.5	Rollen, Anzahl vorn/hinten (x=angetrieben)			2/2*
3.6	Spurweite vorn	b ₁₀	[mm]	132
3.7	Spurweite hinten	b ₁₁	[mm]	364
GRUNDABMESSUNGEN				
4.4	Hub	h ₃	[mm]	115
	Hubhöhe	h ₂₃	[mm]	190
4.9	Deichselhöhe in Betrieb, max.	h ₁₄	[mm]	1220
4.15	Gabelhöhe abgesenkt	h ₁₃	[mm]	85
4.19	Gesamtlänge	l ₁	[mm]	1500
4.20	Länge einschl. Gabelrücken	l ₂	[mm]	365
4.21	Gesamtbreite	b ₁	[mm]	520
4.22	Gabelzinkenmaße	s/e/l	[mm]	45/156/1150*
4.25	Maß über Gabel	b ₅	[mm]	520*
4.32	Bodenfreiheit Mitte Radstand	m ₂	[mm]	40
4.33	Arbeitsgangbreite bei Palette 1000 x 1200 quer	A _{st}	[mm]	1525
4.34	Arbeitsgangbreite bei Palette 800 x 1200 längs	A _{st}	[mm]	1725
4.35	Wenderadius	W _a	[mm]	1370

Alle Daten basieren auf Standardkonfiguration. Andere Konfigurationen können andere Werte ergeben.
Leistung und Abmessungen der Geräte sind nominal und unterliegen Toleranzen.
CESAB behält sich das Recht vor, Produktänderungen ohne vorherige Ankündigung vorzunehmen

¹⁾ Tandemrolle

^{*}) Weitere Optionen sind verfügbar, durch die sich andere Werte ergeben.



CESAB CE200L – CE200ST – CE300 Technische Daten

KENNZEICHEN					
1.1	Hersteller		CESAB	CESAB	CESAB
1.2	Typ		CE200L	CE200ST	CE300
1.4	Bedienung		Hand	Hand	Hand
1.5	Tragfähigkeit/Last	Q [kg]	2000	2000	3000
1.6	Lastschwerpunkt	c [mm]	600	600	600
1.8	Lastabstand	x [mm]	945	940	970
1.9	Radstand	y [mm]	1170	1170	1185
GEWICHT					
2.1	Eigengewicht	[kg]	63	70	105
2.2	Achslast mit Last, Lenk- / Gabelrolle	[kg]	375/805	375/805	489/1050
2.3	Achslast ohne Last, Lenk- / Gabelrolle	[kg]	20/10	20/10	26/13
ROLLEN					
3.1	Lenk- / Gabelrolle		Nylon*/Nylon*	Nylon/Nylon	Nylon*/Nylon*
3.2	Rollengröße vorn	[mm]	Ø140x60	Ø175x60	Ø175x60
3.3	Rollengröße hinten	[mm]	Ø55x100 (Ø55x75 ¹⁾)	Ø85x100 (Ø85x75 ¹⁾)	Ø85x75
3.5	Rollen, Anzahl vorn/hinten (x=angetrieben)		2/2*	2/2*	2/4
3.6	Spurweite vorn	b ₁₀ [mm]	132	132	132
3.7	Spurweite hinten	b ₁₁ [mm]	364	364	340
GRUNDABMESSUNGEN					
4.4	Hub	h ₃ [mm]	70	115	115
	Hubhöhe	h ₂₃ [mm]	125	200	200
4.9	Deichselhöhe in Betrieb, max.	h ₁₄ [mm]	1202	1220	1220
4.15	Gabelhöhe abgesenkt	h ₁₃ [mm]	55	85	85
4.19	Gesamtlänge	l ₁ [mm]	1500	1520	1510
4.20	Länge einschl. Gabelrücken	l ₂ [mm]	365	370	365
4.21	Gesamtbreite	b ₁ [mm]	520	520	520
4.22	Gabelzinkenmaße	s/e/l [mm]	45/156/1150*	45/156/1150	45/175/1150*
4.25	Maß über Gabel	b ₅ [mm]	520*	520*	520*
4.32	Bodenfreiheit Mitte Radstand	m ₂ [mm]	10	40	40
4.33	Arbeitsgangbreite bei Palette 1000 x 1200 quer	A _{st} [mm]	1525	1525	1540
4.34	Arbeitsgangbreite bei Palette 800 x 1200 längs	A _{st} [mm]	1725	1725	1740
4.35	Wenderadius	W _a [mm]	1370	1370	1385

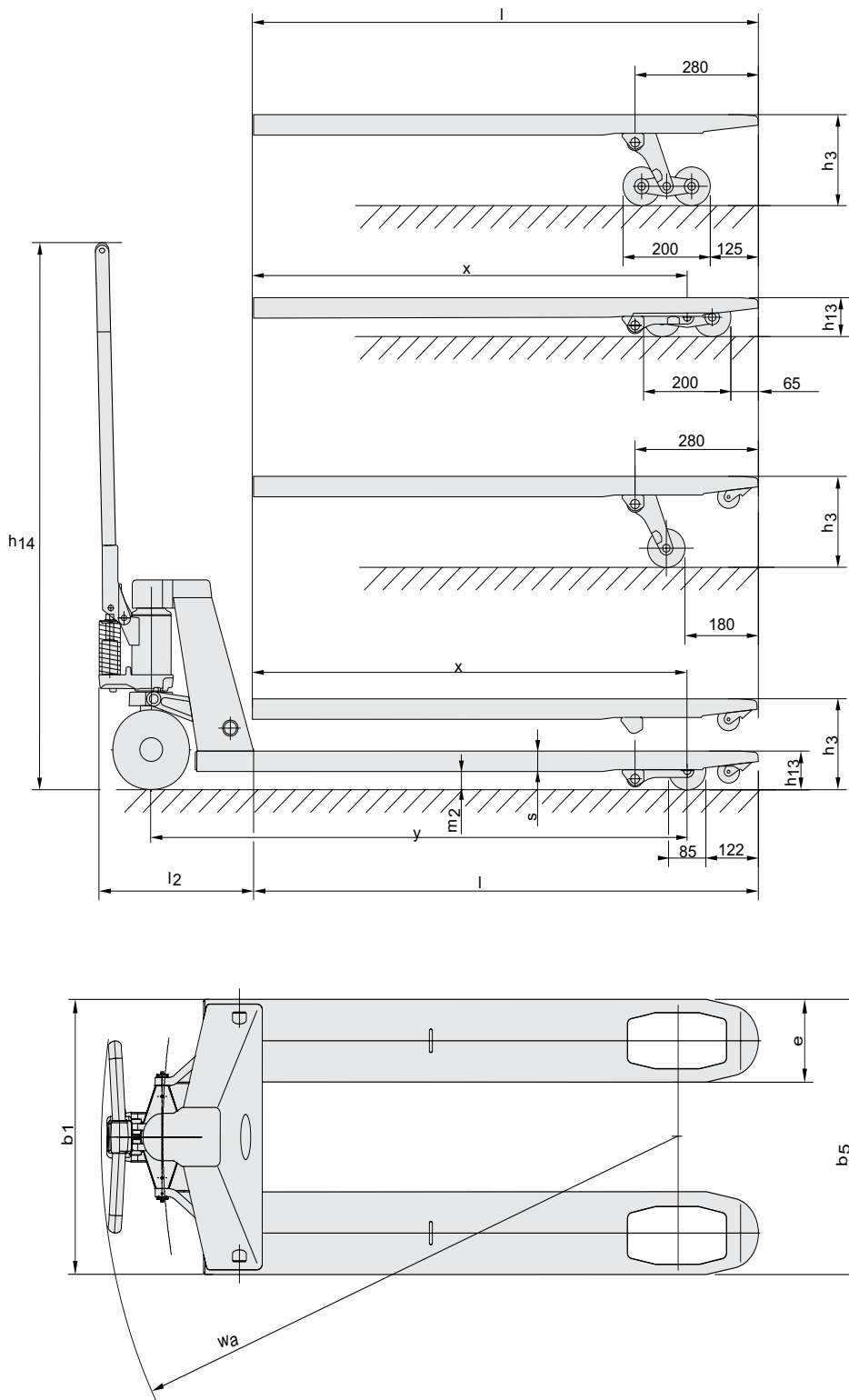
Alle Daten basieren auf Standardkonfiguration. Andere Konfigurationen können andere Werte ergeben. Leistung und Abmessungen der Geräte sind nominal und unterliegen Toleranzen. CESAB behält sich das Recht vor, Produktänderungen ohne vorherige Ankündigung vorzunehmen

¹⁾ Tandemrolle

^{*}) Weitere Optionen sind verfügbar, durch die sich andere Werte ergeben.



CESAB Abmessungen



CESAB H210-H210E Technische Daten

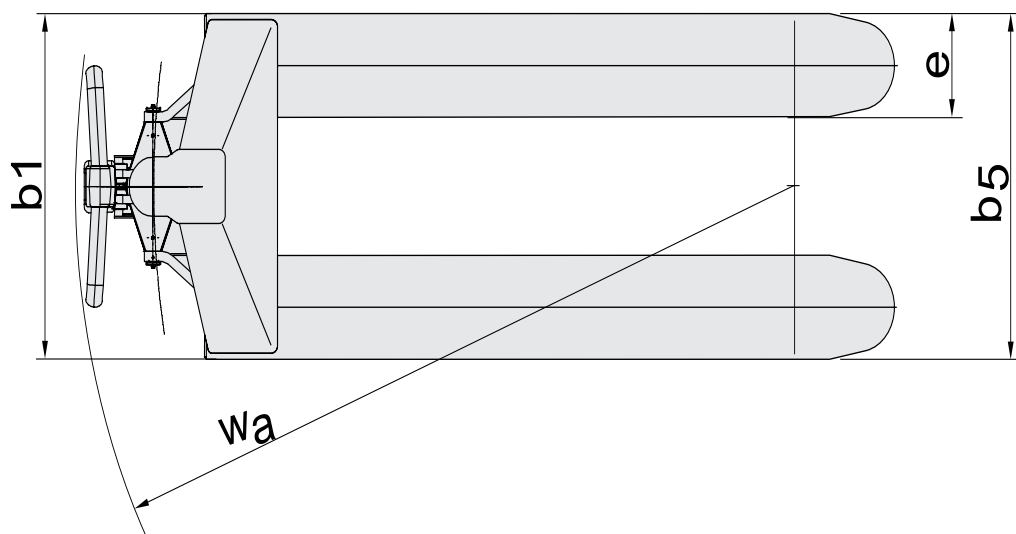
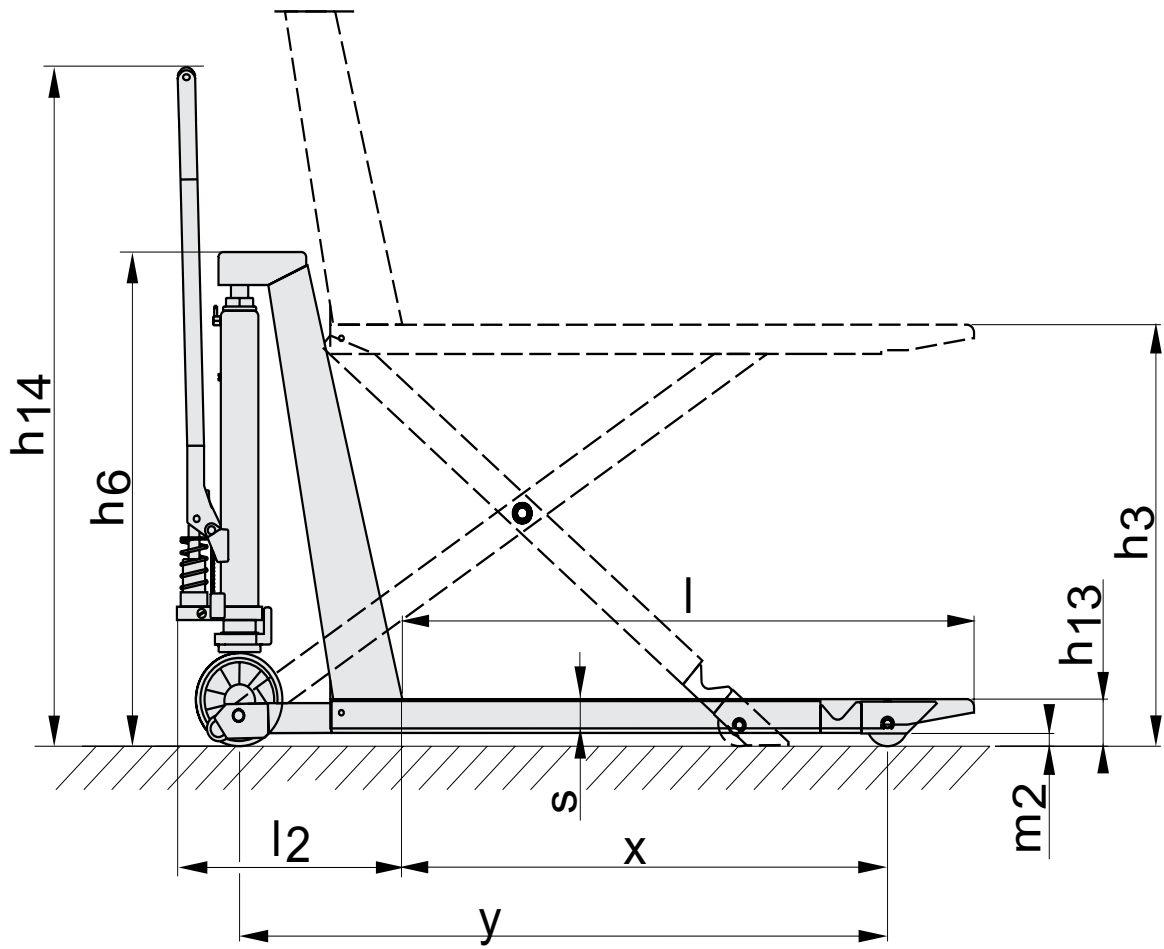
KENNZEICHEN			
1.1	Hersteller		CESAB
1.2	Typ		H210
1.4	Bedienung		Hand
1.5	Tragfähigkeit/Last	Q [kg]	1000
1.6	Lastschwerpunkt	c [mm]	600
1.8	Lastabstand	x [mm]	1013
1.9	Radstand	y [mm]	1343
GEWICHT			
2.1	Eigengewicht	[kg]	118
2.2	Achslast mit Last, Lenk- / Gabelrolle	[kg]	195/366
2.3	Achslast ohne Last, Lenk- / Gabelrolle	[kg]	41/20
ROLLEN			
3.1	Lenk- / Gabelrolle		Nylon
3.2	Rollengröße vorn	[mm]	Ø175x58
3.3	Rollengröße hinten	[mm]	Ø75x77
3.5	Rollen, Anzahl vorn/hinten (x=angetrieben)		2/2
3.6	Spurweite vorn	b ₁₀ [mm]	130
3.7	Spurweite hinten	b ₁₁ [mm]	450
GRUNDABMESSUNGEN			
4.4	Hub	h ₃ [mm]	713
	Hubhöhe	h ₂₃ [mm]	800
4.9	Deichselhöhe in Betrieb, max.	h ₁₄ [mm]	1223
4.15	Gabelhöhe abgesenkt	h ₁₃ [mm]	87
4.19	Gesamtlänge	l ₁ [mm]	1647
4.20	Länge einschl. Gabelrücken	l ₂ [mm]	468
4.21	Gesamtbreite	b ₁ [mm]	560
4.22	Gabelzinkenmaße	s/e/l [mm]	50/156/1190
4.25	Maß über Gabel	b ₅ [mm]	560
4.32	Bodenfreiheit Mitte Radstand	m ₂ [mm]	19
4.34	Arbeitsgangbreite bei Palette 800 x 1200 längs	A _{st} [mm]	1909
4.35	Wenderadius	W _e [mm]	1522
MOTOR			
6.2	Leistung Hubmotor S3 15%	[kW]	-
6.4	Batteriespannung, Nennkapazität	[V/Ah]	-
6.5	Batteriegewicht	[kg]	-

Alle Daten basieren auf Standardkonfiguration. Andere Konfigurationen können andere Werte ergeben. Leistung und Abmessungen der Geräte sind nominal und unterliegen Toleranzen. CESAB behält sich das Recht vor, Produktänderungen ohne vorherige Ankündigung vorzunehmen

*) Weitere Optionen sind verfügbar, durch die sich andere Werte ergeben.



CESAB Abmessungen



Die in dieser Broschüre aufgeführten Daten wurden basierend auf unseren Standardbedingungen ermittelt. Die tatsächliche Leistung im Betrieb kann je nach Spezifikationen und Zustand des Geräts sowie den Bedingungen der Einsatzumgebung davon abweichen. Verfügbarkeit und Spezifikationen werden regional festgelegt. Änderungen bleiben ohne Vorankündigung vorbehalten. Für nähere Informationen wenden Sie sich bitte an Ihren autorisierten CESAB Vertragshändler. SPEC_CEF100-300_DE_2014 / P&B CE100-300_V6 DE - Copyright CESAB Material Handling Europe.

