

CESAB P100 1.3 t

Elektro-Niederhubwagen



Technische Daten



CESAB

CESAB P113 Technische Daten

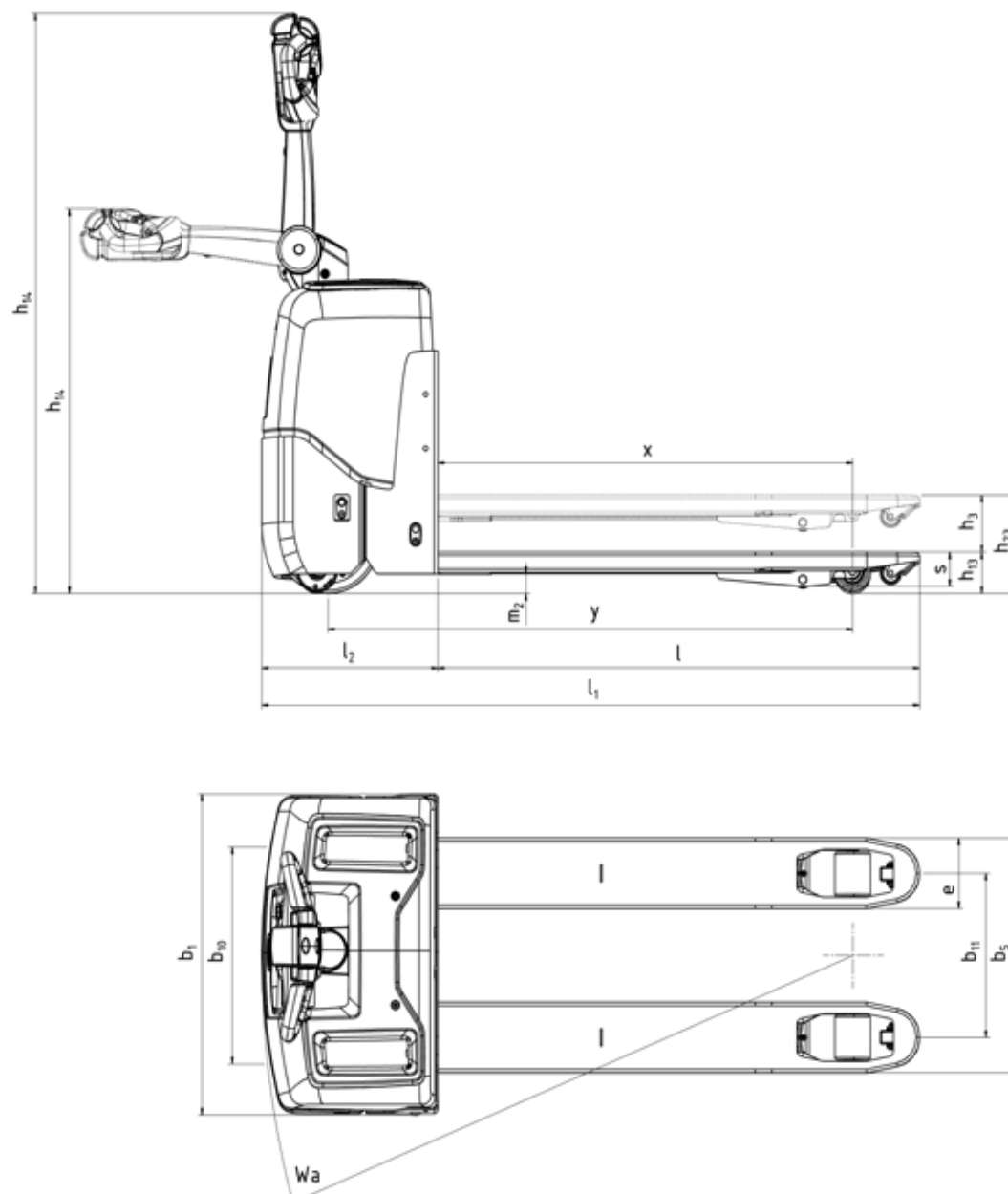
KENNZEICHEN			
1.1	Hersteller		CESAB
1.2	Typzeichen des Herstellers		P113
1.3	Antrieb		Batterie
1.4	Bedienung		Geh
1.5	Tragfähigkeit/Last	Q [kg]	1300
1.6	Lastschwerpunktabstand	c [mm]	600
1.8	Lastabstand (Gabeln angehoben/abgesenkt)	x [mm]	937/990
1.9	Radstand (Gabeln angehoben/abgesenkt)	y [mm]	1199/1252
GEWICHT			
2.1	Eigengewicht inkl. Batterie	[kg]	255
2.2	Achslast mit Last vorn/hinten	[kg]	535/77/943
2.3	Achslast ohne Last vorn/hinten	[kg]	148/76/31
RÄDER, FAHRWERK			
3.1	Bereifung, vorn/hinten		PU/PU/PU
3.2	Reifengröße, vorn	[mm]	Ø250x60
3.3	Reifengröße, hinten	[mm]	Ø85x99
3.4	Räder optional	[mm]	Ø100x40
3.5	Räder, Anzahl vorn/hinten (x=angetrieben)		2+1x/2
3.6	Spurweite, vorn	b ₁₀ [mm]	480
3.7	Spurweite, hinten	b ₁₁ [mm]	364
GRUNDABMESSUNGEN			
4.4	Hub	h ₃ [mm]	110
	Hubhöhe	h ₂₃ [mm]	195
4.9	Deichselhöhe in Betrieb	h ₁₄ [mm]	858/1222
4.15	Gabelhöhe abgesenkt	h ₁₃ [mm]	85
4.19	Gesamtlänge	l ₁ [mm]	1570
4.20	Länge einschl. Gabelrücken	l ₂ [mm]	420
4.21	Gesamtbreite	b ₁ [mm]	700
4.22	Gabelzinkenmaße	s/e/l [mm]	76/156/1150
4.25	Maß über Gabel	b ₅ [mm]	520
4.32	Bodenfreiheit Mitte Radstand	m ₂ [mm]	40
4.33	Arbeitsgangbreite bei Palette 1000 x 1200 quer (VDI 2012)	A _{st} [mm]	2214 ²⁾
	Arbeitsgangbreite bei Palette 1000 x 1200 quer (VDI 2002)	A _{st} [mm]	1673 ²⁾
4.34	Arbeitsgangbreite bei Palette 800 x 1200 längs (VDI 2012)	A _{st} [mm]	2089 ²⁾
	Arbeitsgangbreite bei Palette 800 x 1200 längs (VDI 2002)	A _{st} [mm]	1873 ²⁾
4.35	Wenderadius	W _a [mm]	1410 ²⁾
LEISTUNGSDATEN			
5.1	Fahrgeschwindigkeit mit/ohne Last	[km/h]	4.5/5.5
5.2	Hubgeschwindigkeit mit/ohne Last	[m/s]	0.05/0.07
5.3	Senkgeschwindigkeit mit/ohne Last	[m/s]	0.05/0.04
5.8	max. Steigfähigkeit mit/ohne Last ¹⁾	[%]	5.5/10
5.10	Betriebsbremse		Elektromagnetisch
MOTOR			
6.1	Fahrmotor, Leistung S2 60 min.	[kW]	0.7
6.2	Hubmotor, Leistung bei S3 15%	[kW]	0.8
6.4	Batteriespannung, Nennkapazität	[V/Ah]	2x12/63
6.5	Batteriegewicht	[kg]	2x23
6.6	Energieverbrauch nach VDI Zyklus	[kWh/h]	0.25
SONSTIGE			
8.1	Art der Fahrsteuerung		Stufenlos AC
8.4	Schalldruckpegel nach EN 12 053 (am Fahrerohr)	[dB(A)]	62

Alle Daten basieren auf Standardkonfiguration. Andere Konfigurationen können andere Werte ergeben. Leistung und Abmessungen der Geräte sind nominal und unterliegen Toleranzen. CESAB behält sich das Recht vor, Produktänderungen ohne vorherige Ankündigung vorzunehmen

1) Gemäß Betriebsstandard gemessen
2) Gabeln angehoben



CESAB P113 Abmessungen



Die in dieser Broschüre aufgeführten Daten wurden basierend auf unseren Standardbedingungen ermittelt. Die tatsächliche Leistung im Betrieb kann je nach Spezifikationen und Zustand des Geräts sowie den Bedingungen der Einsatzumgebung davon abweichen. Verfügbarkeit und Spezifikationen werden regional festgelegt. Änderungen bleiben ohne Vorankündigung vorbehalten. Für nähere Informationen wenden Sie sich bitte an Ihren autorisierten CESAB Vertragshändler. SPEC_P100_DE_2016 / P&B P100 V9 — Copyright CESAB Material Handling Europe.

